

Modulare Großküchengeräteserie 700XP Freestanding Electric Boiling Pan 60lt indirect heat with auto refill

Technisches Datenblatt

 ARTIKEL # _____
 MODELL # _____

NAME # _____

SIS # _____

AIA # _____


371273 (E7BSEHINFR)

 Elektro-Kochkessel, 60 l,
 indirekte Beheizung,
 Druckschalter, automatische
 Wassernachfüllung im
 Doppelmantel

Kurzbeschreibung

Artikel Nr. _____

 Elektro-Kochkessel, 60 l, indirekte Beheizung,
 Druckschalter, automatische Wassernachfüllung im
 Doppelmantel

Hauptmerkmale

- Ausgussrohr und -hahn sind leicht von außen zu reinigen.
- Ergonomie: einzigartiges Verhältnis zwischen Kesseldurchmesser und -Höhe. Kesseltiefe erleichtert Umrühren und schonenden Umgang mit den Garprodukten.
- Über externes Ventil kann manuell überschüssige Luft aus dem Doppelmantel während der Aufheizphase abgeblasen werden.
- Kessel zum Kochen, Dünsten oder Pochieren aller Arten von Produkten.
- Großer Auslaufhahn für sicheres und müheloses Leeren des Kessels.
- Kein Überschreiten der Kochtemperaturen, rasche Reaktion.
- Produkte werden gleichmäßig im Boden und den Seitenwänden des Kessels durch ein indirektes Heizsystem erwärmt durch im Doppelmantel erzeugten Dampf von 110° C.
- Sicherheitsventil zum Vermeiden von Dampfüberdruck im Doppelmantel.
- Große, glatte Flächen, leichter Zugang für Reinigungsarbeiten.
- Magnetventil zum Befüllen mit Kalt- und Warmwasser.
- Gerät mit 9,4 kW Hochleistungs-Heizelementen.
- Gerät mit 50 mm höhenverstellbaren Edelstahlfüßen.
- Deckel und Wanne aus Edelstahl, Seitenteile aus satiniertem Edelstahl zur einfachen Reinigung
- Die Mindestlast für die korrekte Funktion beträgt 20 Liter.

Konstruktion

- Einteilige tiefgezogene 1,5 mm dicke Deckplatte aus Edelstahl.
- IPx4-Wasserschutz.
- Die Tanks sind aus zwei Teilen geschweißt: Der Seitenmantel besteht aus AISI 304, der Boden aus AISI 316L und die Deckel aus AISI 304.

Nachhaltigkeit



- Geschlossenes Heizsystem - keine Energieverschwendung
- Festsitzender Deckel reduziert die Kochzeit und spart Energiekosten.
- Druckschalterregelung überwacht den Verbrauch von Energie und Wasser.

Optionales Zubehör

- Verbindungs-/Dichtungsmittel PNC 206086
- Satz mit 4 Rollen, 2 schwenkbar mit Bremse PNC 206135
- 1 Satz geflanschte Füße PNC 206136
- Front-Sockelblende, 800 mm PNC 206148
- Front-Sockelblende, 1000 mm PNC 206150
- Front-Sockelblende, 1200 mm PNC 206151
- Front-Sockelblende, 1600 mm PNC 206152

Genehmigung: _____



- Front-Fußblende, 800 mm (nicht für Kühl-/Tiefkühl-Unterschrank) PNC 206176
- Front-Fußblende, 1000 mm (nicht für Kühl-/Tiefkühl-Unterschrank) PNC 206177
- Front-Fußblende, 1200 mm (nicht für Kühl-/Tiefkühl-Unterschrank) PNC 206178
- Front-Fußblende, 1600 mm (nicht für Kühl-/Tiefkühl-Unterschrank) PNC 206179
- 4 Füße für Sockelaufstellung (nicht für Serie 900 Stand-Grillgerät) PNC 206210
- 1 Paar seitliche Fußblenden PNC 206249
- 1 Paar seitliche Sockelblenden PNC 206265
- Seitlicher Handlauf rechts/links Marine für XP700 PNC 206307
- RÜCKS. HANDLAUF 800 MM - MARINE PNC 206308
- Unterkonstruktion für Fußmontage oder fahrbar 400 mm (XP700-900) PNC 206366
- Unterkonstruktion für Fußmontage oder fahrbar 800 mm (XP700-900) PNC 206367
- Unterkonstruktion für Fußmontage oder fahrbar 1200 mm (XP700-900) PNC 206368
- Unterkonstruktion für Fußmontage oder fahrbar 1600 mm (XP700-900) PNC 206369
- Unterkonstruktion für Fußmontage oder fahrbar 2000 mm (XP700-900) PNC 206370
- Rückwandverkleidung - 800 mm (XP700-900) PNC 206374
- Rückwandverkleidung - 1000 mm (XP700-900) PNC 206375
- Rückwandverkleidung - 1200 mm (XP700-900) PNC 206376
- 2 Seitenblenden für freistehende Geräte PNC 216000
- Front-Handlauf, 600 mm PNC 216047
- Front-Handlauf, 1200 mm PNC 216049
- Breiter Handlauf, Portionierbord, 800 mm PNC 216186
- Wasserfilter für Voll-Demineralisierung PNC 864367
- 1-teiliger Nudeleinsatz für 60-Liter-Kochkessel PNC 921626
- Wagen mit Hubvorrichtung und abnehmbarem GN2/1 200mm Behälter PNC 922403

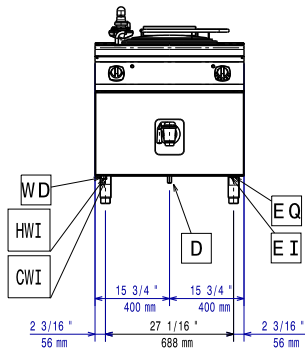




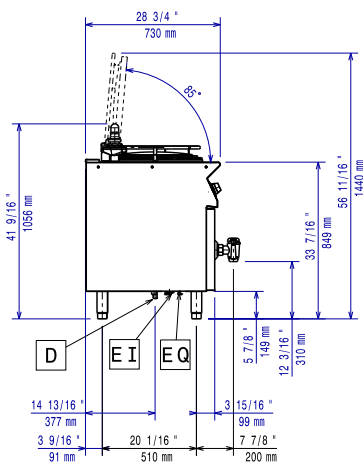
Electrolux
PROFESSIONAL

Modulare Großküchengeräteserie 700XP Freestanding Electric Boiling Pan 60lt indirect heat with auto refill

Front

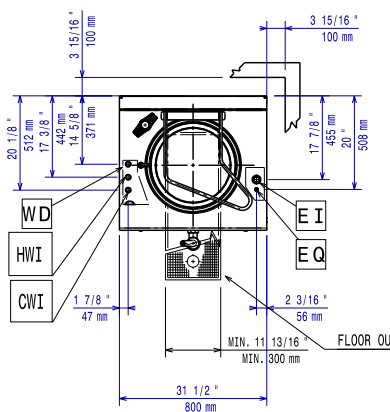


Seite



CWI = Kaltwasserzulauf
D = Ablauf
EI = Elektroanschluss
HWI = Warmwasserzulauf

oben



Elektrisch

Netzspannung: 400 V/3N ph/50-60 Hz
Vorbereitet für:
Gesamt-Watt 9.4 kW

Schlüsselinformation

No clearance needed on rear sides of unit if wall is of non combustible type. If wall is combustible, minimum 50 mm wall clearance should be maintained.

Tiegel-Nutzinhalt: 60 lt
Durchmesser runder Kochkessel: 420 mm
Nettogewicht: 100 kg
Versandgewicht: 90 kg
Versandhöhe: 1140 mm
Versandlänge: 820 mm
Versandtiefe: 860 mm
Versandvolumen: 0.8 m³
Zertifizierungsgruppe EBPI76A



Modulare Großküchengeräteserie
700XP Freestanding Electric Boiling Pan 60lt indirect heat with auto refill
Das Unternehmen behält sich das Recht auf Änderungen der Spezifikation vor.

2026.07.02